

BESCHREIBUNG

Der Designschornstein: Doppelwandige Systemabgasanlage aus Edelstahl mit glatter Rohrsäule ohne Klemmbänder

MATERIAL

Innen: 1.4404 (316L)/1.4571 (316Ti)

Außen: 1.4301 (304)

Weitere auf Anfrage

OBERFLÄCHE

Gebürstet

Optional: matt +15%, Hochglanz: auf Anfrage, lackiert: reduzierter

Rabatt (siehe Konditionsvereinbarung)

(Ersatzfarben zum Ausbessern muss ausdrücklich mitbestellt werden. Code: LACK-DOSE, 15€ netto pro 400ml Dose)

WANDSTÄRKE

Innen/Außen je 0,6mm

Weitere auf Anfrage

INNENDURCHMESSER

130 – 300mm

DÄMMUNG

Mineralische Dämmung mit 32,5mm Dicke

VERBINDUNG

Steckverbindung eingezogen (Außenrohr)



EIGENSCHAFTEN

- ✓ Top-Design dank glatter Rohrsäule und gebürsteter Oberfläche
- ✓ Zylindrisch eingezogene Steckenden des Außenrohres machen Klemmbänder überflüssig
- ✓ Rußbrandbeständig oder feuchtunempfindlich

EINSATZBEREICHE

- ✓ Regelfeuerstätten für Öl, Gas (naturbelassenes Holz, Koks, Torf, Kohle*)

*ausgenommen Anthrazitkohle

CE-ZERTIFIKATIONSNUMMERN

0036 CPR 91379 007

CE-KLASSIFIZIERUNGEN NACH DIN EN 1856-1

T600 – N1 – D – V3 – L50050 – G50

T400 – N1 – W – V2 – L50050 – O20

T450 – N1 – W – V2 – L50050 – O50

VERBINDUNGSLEITUNG

CE-ZERTIFIKATIONSNUMMER

0036 CPR 91379 008

CE-KLASSIFIZIERUNGEN NACH DIN EN 1856-2

T600 – N1 – D – V3 – L50050 – G100M

T450 – N1 – W – V2 – L50050 – O50M

- *¹ Bei Wandabständen größer 400mm ist ein statischer Nachweis erforderlich, dieser muss separat beauftragt werden.
- *² Ist ausschließlich zur Montage mit einer Wandstütze mit Querträgern geeignet.
- *³ Einsatz in Abstimmung mit dem bevollmächtigten Bezirksschornsteinfeger.
- Der Artikelcode für Ihre Bestellung ergibt sich aus: Artikelcode+Ø (Bsp.: DWV262180). Abweichungen entnehmen Sie bitte den jeweiligen Code.

FUßHALTERUNG / ZWISCHENHALTERUNG

Konsolbleche, verstellbar von 50 – 150mm

Konsolbleche verstellbar von 150 – 250mm

Konsolbleche verstellbar von 250 – 360mm

Wandstütze & Querträger
Typ I 350mm

Wandstütze & Querträger
Typ II 500mm

Wandstütze & Querträger
Typ III 750mm

Wandstütze & Querträger
Typ IV 1030mm



DWV01Ø



DWV02Ø



DWV49Ø



DWV391



DWV392



*¹ DWV393



*¹ DWV407

Berechnung des maximalen Wandabstandes von Wandstütze & Querträger für das System KOMPAKT STYLE

Gesamtlänge der Wandstütze
350mm

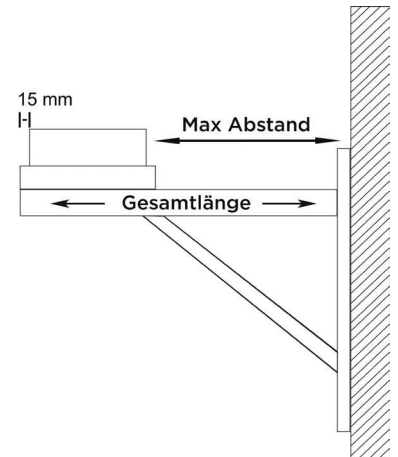
Gesamtlänge der Wandstütze
500mm

Gesamtlänge der Wandstütze
750mm

Gesamtlänge der Wandstütze
1030mm

Bauteillänge (z.B. 350mm Typ I) – 15mm – (Ø innen + 65mm) = max. Wandabstand

DWV391		DWV392		DWV393		DWV407	
Innenrohr Ø	Max. Wandabst and in mm	Innenrohr Ø	Max. Wandabst and in mm	Innenrohr Ø	Max. Wandabst and in mm	Innenrohr Ø	Max. Wandabst and in mm
Ø 130	140	Ø 130	290	Ø 130	540	Ø 130	820
Ø 150	120	Ø 150	270	Ø 150	520	Ø 150	800
Ø 180	90	Ø 180	240	Ø 180	490	Ø 180	770
Ø 200	70	Ø 200	220	Ø 200	470	Ø 200	750
		Ø 150	170	Ø 250	420	Ø 250	700
				Ø 300	370	Ø 300	650

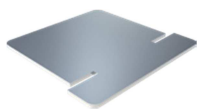


FUßHALTERUNG / ZWISCHENHALTERUNG

Wasserableitbleche für Wandstützen, 2 Stück

Wasserableitbleche für Wandstützen, 2 Stück

Wasserableitbleche für Wandstützen, 2 Stück



ZUTE1425



ZUTE1426



ZUTE1427

GRUNDPLATTEN / SCHORNSTEINFUß

Teleskopstütze 250 - 690mm, inkl. Teleskopkopf mit Kondensatablauf seitlich und 1/2" Nippel

Teleskopstütze 250 - 1190mm, inkl. Teleskopkopf mit Kondensatablauf seitlich und 1/2" Nippel

Teleskopstütze 250 – 1190mm, Teleskopkopf, Ablauf, unten und Tür für Kondensatauffangbehälter

PVC-Schlauch transparent, Ø26mm, l = 0,5m zur Verlängerung des Kondensatablaufs



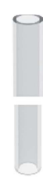
DWV03Ø



DWV04Ø



DWV1017Ø



DW1321Ø

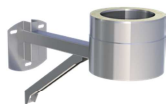
GRUNDPLATTEN / SCHORNSTEINFUß

Kondensat-
auffangbehälter



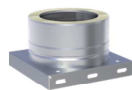
ZUTE1255Ø

Grundplatte rund mit
Kondensatablauf
unten und Halterung
verstellbar bis 200
mm Wandabst. (Auf-
bauhöhe max. 8m)



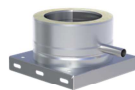
DWV384Ø

Grundplatte mit
1/2" Außennippel,
Verschlusskappe
und Kondensat-
ablauf unten



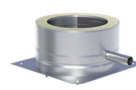
DWV05Ø

Grundplatte mit
1/2" Außennippel,
Verschlusskappe
und Kondensat-
ablauf seitlich



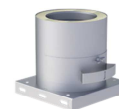
DWV06Ø

Grundplatte für
Sockelmontage mit
1/2" Außennippel,
Verschlusskappe
und Kondensat-
ablauf seitlich



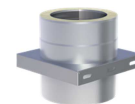
DWV66Ø

Grundplatte mit
herausnehmbarem
Rußtopf



DWV1592Ø

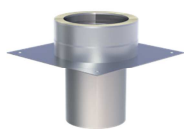
Grundplatte für
Zwischenstütze



DWA09Ø

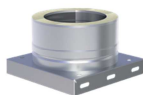
GRUNDPLATTEN / SCHORNSTEINFUß

Grundplatte für
Kaminerhöhung (mit
rundem Ein-schub, l =
250mm) max.
Aufbauhöhe ab
Grundplatte 2,0mm



DWV08Ø

Grundplatte
geschlossen



DWV09Ø

Reinigungselement
(bis 600°C / N1)



DWV10Ø

Reinigungselement
mit integrierter
Grundplatte und
Kondensatablauf
unten (bis 600°C / N1)



DWV383Ø

Reinigungselement
Design Plus (nur im
Innenbereich)
(bis 600°C / N1)



DWV381Ø

Reinigungselement
Design Plus für
Festbrennstoffe
(Außenbereich)
(bis 600°C / N1)



DWV381AØ

Reinigungselement
Design Plus mit
Kugelfang und
Rußtopf
herausnehmbar
(bis 600°C / N1)



DWV1325

REINIGUNGSELEMENT

REINIGUNGSELEMENT

Reinigungselement
Design mit Kugelfang und
Wandfutter für Ferro mit
150mm Einschub sowie
Rußtopf herausnehmbar
(bis 600°C / N1)



DWV1805

Reinigungselement
Design Plus mit
integrierter
Grundplatte und
Kondensatablauf
unten (nur im
Innenbereich)
(bis 600°C / N1)



DWV382Ø

Reinigungselement
Design Plus mit
integrierter
Grundplatte und
Kondensatablauf
unten
(Außenbereich)
(bis 600°C / N1)



DWV382AØ

T-Anschluss 87°
mit Wassernase



DWV11Ø

T-Anschluss 90°
mit Wassernase



DWV317Ø

T-ANSCHLUSS

T-Anschluss 87° mit
Reinigung
gegenüberliegend
(gleiche Höhe) (bis
600°C / N1)



DWV421Ø

T-Anschluss 90°
mit Reinigung
gegenüberliegend
(gleiche Höhe) (bis
600°C / N1)



DWV309Ø

T-ANSCHLUSS

T-Anschluss 45° mit
Wassernase



DWV12Ø

Längenelement
500mm



DWV13Ø

Längenelement
250mm



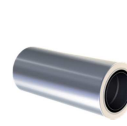
DWV14Ø

Längenelement
500mm mit
integriertem
Wandfutter,
kürzbar für Ferro

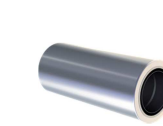


DWV15Ø

LÄNGENELEMENT



DWV261Ø










DWV262Ø








Längenelement
1000mm mit
integriertem
Wandfutter, kürzbar
für Ferro










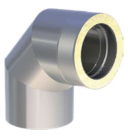
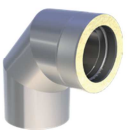





DWV1406Ø

- *¹ Bei Wandabständen größer 400mm ist ein statischer Nachweis erforderlich, dieser muss separat beauftragt werden.
- *² Ist ausschließlich zur Montage mit einer Wandstütze mit Querträgern geeignet.
- *³ Einsatz in Abstimmung mit dem bevollmächtigten Bezirksschornsteinfeger.
- Der Artikelcode für Ihre Bestellung ergibt sich aus: Artikelcode+Ø (Bsp.: DWV262180). Abweichungen entnehmen Sie bitte den jeweiligen Code.

LÄNGENELEMENT		WANDHALTERUNG				
Längenelement 500mm mit Aufnahme für Wandhalter	Längenelement 1000mm mit Aufnahme für Wandhalter	Wand- und Deckenabstandshalter starr 50mm	Wandabstandshalter verstellbar 50 – 150mm	Wandabstandshalter verstellbar 150 – 250mm	Wandabstandshalter verstellbar 250 – 360mm	Wandabstandshalter verstellbar (kopf-/ Wandteil), Wandabstand ab 250mm
						
DWV1392Ø	DWV1393Ø	DWV21Ø	DWV22Ø	DWV23Ø	DWV24Ø	DWV20Ø

WANDHALTERUNG						
Wandhalter mit Gelenk kürzbar 140 – 300mm	Verlängerungsrohr 30 x 30mm für DWV20 l = 500mm	Verlängerungsrohr 30 x 30mm für DWV20 l = 1000mm	Wandhalter verstellbar 250 – 360mm Design Plus	Wandhalter verstellbar 50 – 150mm Design Plus	Wandhalter verstellbar 50 – 250mm Design Plus	Wandteil von DWV20 verstellbar für Wandhalter ab 250mm
						
DWV24MGØ	DW85	DW86	DWV389Ø	DWV386Ø	DWV387Ø	DW20-1Ø

WANDHALTERUNG			WINKEL			
Wandteil von DWV22 für Wandhalter 50 – 150mm	Wandteil von DWV23 für Wandhalter 50 – 250mm	Wandteil von DWV24 für Wandhalter 250 – 360mm	Winkel 15° starr	Winkel 30° starr	Winkel 45° starr	Winkel 60° starr
						
DW22-1Ø	DW23-1Ø	DW24-1Ø	DWV16Ø	DWV17Ø	DWV18Ø	DWV84Ø

WINKEL					SCHORNSTEINKOPF	
Winkel 87° starr	Winkel 90° starr	Reinigungswinkel 87° (bis 600°C / N1)	Reinigungswinkel 90° (bis 600°C / N1)	Revisionswinkel 90° mit Design Deckel für Festbrennstoffe (Innenbereich) (bis 600°C / N1)	Mündungsabschluss	Regenhaube
						
DWV64Ø	DWV60Ø	DWV67GØ	DWV19GØ	DWV1228Ø	DWV32Ø	DWV33Ø

SCHORNSTEINKOPF

Regenhaube mit
Funktenschutzgitter



DWV33AØ

Wetterkragen /
Wandrosette



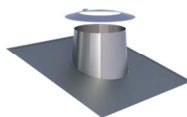
DWV31Ø

Wetterkragen mit
Rand



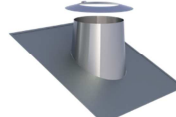
DWV307Ø

Dachdurchführung 5°
- 15° mit
Wetterkragen



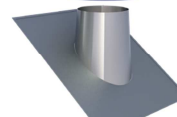
DWV81Ø

Dachdurchführung
16° - 25° mit
Wetterkragen



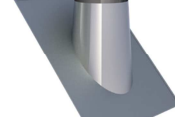
DWV82Ø

Dachdurchführung
26° - 35° mit
Wetterkragen



DWV39Ø

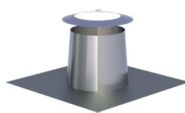
Dachdurchführung
36° - 45° mit
Wetterkragen



DWV83Ø

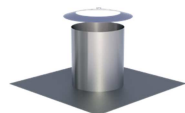
SCHORNSTEINABSCHLUSS

Flachdachdurch-
führung konisch mit
Wetterkragen



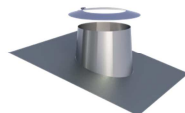
DWV52Ø

Flachdachdurch-
führung zylindrisch
mit Wetterkragen



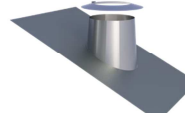
DWV52ØZY

Dachdurchführung
5° - 15° mit Bleirand
und Wetterkragen



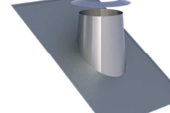
DWV53Ø

Dachdurchführung
16° - 25° mit Bleirand
und Wetterkragen



DWV59Ø

Dachdurchführung
26° - 35° mit
Bleirand und
Wetterkragen



DWV38Ø

Dachdurchführung
36° - 45° mit
Bleirand und
Wetterkragen



DWV54Ø

Wand-/
Deckenblende,
einteilig
0°



DWV70Ø

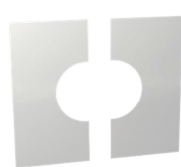
SCHORNSTEINABSCHLUSS

Wand-/
Deckenblende,
einteilig
1° - 65°



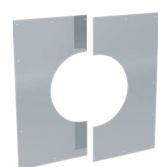
DWV71Ø

Wand-/
Deckenblende,
zweiteilig
0°



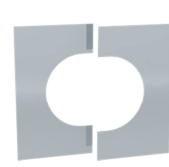
DWV74Ø

Wand-/
Deckenblende,
zweiteilig
1° - 65°



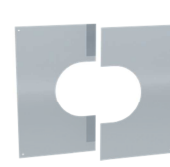
DWV75Ø

Wand-/
Deckenblende,
zweiteilig
0° - 30°



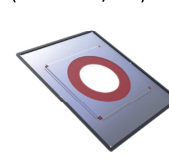
DWV99VØ

Wand-/
Deckenblende,
zweiteilig
31° - 45°



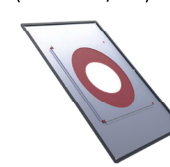
DWV98VØ

Deckenblende mit
Dichtung für
Dampfsperren-
anbindung
0° - 20°
(bis 450°C / N1)



DW1702Ø

Deckenblende mit
Dichtung für
Dampfsperren-
anbindung
21° - 40°
(bis 450°C / N1)



DW1703Ø

SCHORNSTEINABSCHLUSS

Deckenblende mit
Dichtung für
Dampfsperren-
anbindung
41° - 55°
(bis 450°C / N1)



DW1704Ø

Dachdurchführung:
Aufpreis für genaue
Gradzahl und
zylindrische
Ausführung

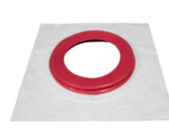
AUFPREIS

Abdichtmanschette
7° - 35° für
Schornsteine bis
T400 mit
Klebekragen



ZUTE2195Ø-Ø

Abdichtmanschette
30° - 45° für
Schornsteine bis
T400 mit Faltenbalg
und Klebekragen

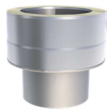


ZUTE2232Ø-Ø

- *1 Bei Wand-/ Deckenblende bitte Gradzahl angeben.
- Der Artikelcode für Ihre Bestellung ergibt sich aus: Artikelcode+Ø (Bsp.: DWV262180).
 Abweichungen entnehmen Sie bitte den jeweiligen Code.

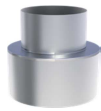
ÜBERGANG

Übergang
 EW-FU /
 DW-VISION



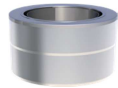
DWV37Ø

Übergang
 DW-VISION /
 EW-FU



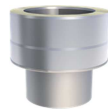
DWV37AØ

Übergang
 EW-FU /
 DW-VISION mit
 integriertem
 Wandfutter, gerade



DWV37GWØ

Übergang
 FERRO /
 DW-VISION



DWV37FØ

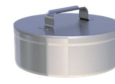
ZUBEHÖR

Verschlusskappe für
 Kondensatablauf
 1/2"
 (bis 200°C)



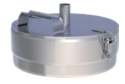
750ADK1/2"

Verschlussdeckel
 mit Handgriff für
 DWV11



DWV43Ø

Rußtopf
 abnehmbar mit
 Kondensatablauf
 und Klemmband



DWV44Ø

ZUBEHÖR

Entwässerungs-/
 Messelement
 250mm mit 1/2"
 Muffe und
 Verschlusschraube



DWV51Ø

Schiebeelement für
 Verbindungsleitung
 320 – 460mm
 (bis 600°C / N1)



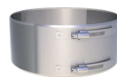
DWV50Ø

Längenelement mit
 Revision (für
 Verbindungsleitung)
 (bis 600°C / N1)



DWV294GØ

Klemmband als
 optischer
 Sichtschutz nach
 Trennschnitt



DWV41Ø